



## Braukmann FK06-AAM

Filtr do wody z regulatorem ciśnienia z opłukiwaniem z mosiężną osłoną wkładu filtra

### ZASTOSOWANIE

Filtr FK06 z regulatorem ciśnienia należy do filtrów z tzw. opłukiwaniem siatki filtracyjnej. Filtr ten zapewnia ciągłe filtrowanie wody zatrzymując na siatce filtracyjnej zanieczyszczenia tj. rdzę, piasek, strzępy konopi itp.

Zanieczyszczenia gromadzone są na dnie przezroczystej obudowy i mogą być łatwo usunięte przez chwilowe otwarcie zaworu kulowego.

Dzięki zastosowaniu regulatora ciśnienia zapobiega się uszkodzeniom wynikających z nadmiernego ciśnienia, a jednocześnie przyczynia się do zmniejszenia zużycia wody.

Ze względu na niewielkie rozmiary filtr może być instalowany tam, gdzie przestrzeń jest ograniczona.

### WŁAŚCIWOŚCI

- Prosty montaż
- Wartość nastawy ciśnienia widoczna na skali nastawczej
- Sprężyna regulacyjna zamontowana bez kontaktu z wodą
- Równoważenie ciśnienia wlotowego - zmienne ciśnieniewylotowe nie wpływa na ciśnieniewylotowe
- Woda przefiltrowana dostarczana nawet podczas opłukiwania
- Mosiężna obudowa filtra odporna na uderzenia - odpowiednia to stosowania na instalacji ciepłej wody
- Wymienne wkład filtracyjny i osłona filtra
- Korpus z gwintami wewnętrznymi i zewnętrznymi
- Wszystkie materiały posiadają dopuszczenia na wodę pitną



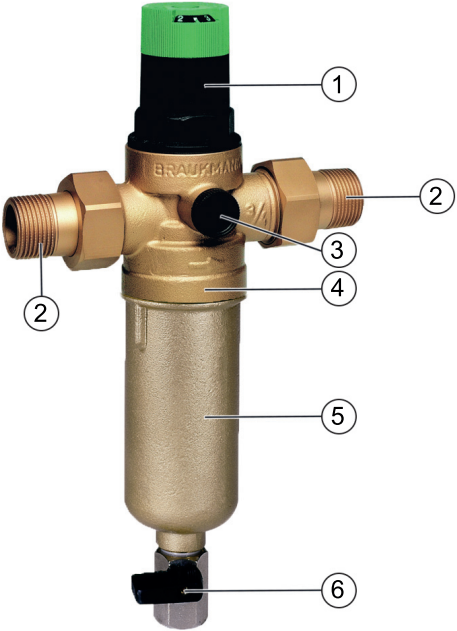
### DANE TECHNICZNE

<b>Media</b>	
Medium:	Woda pitna
<b>Przyłącze/Wielkość</b>	
Wielkości przyłącza:	1/2" - 1 1/4"
<b>Zakres ciśnienia</b>	
Maks. ciśnienie pracy:	16.0 bar
Ciśnienie wlotowe:	maks. 16.0 bar
Ciśnienie wylotowe:	1.5 - 6.0 bar
<b>Temperatura robocza</b>	
Maks. temperatura medium:	70 °C*
<b>Specyfikacja</b>	
Pozycja montażowa:	Pozioma , komorą filtra skierowaną do dołu

\*maksymalne ciśnienie robocze 10 barów

Uwaga: Filtr zaprojektowano do zastosowania w instalacjach wody pitnej. W przypadku zastosowania w instalacjach przemysłowych należy go sprawdzić indywidualnie do wymagań instalacji.

## BUDOWA

Przeгляд	Elementy	Materiały	
	<b>1</b>	Osłona sprężyny z pokrętkiem nastawczym i skalą (bez sprężyny)	Wysokiej jakości materiały syntetyczne
	<b>2</b>	Złączki gwintowane	Mosiądz
	<b>3</b>	Gniazdo pod manometr	-
	<b>4</b>	Korpus z gwintami wewnętrznymi i zewnętrznymi, bez złączek	Mosiądz odporny na odcynkowanie
	<b>5</b>	Wkład filtracyjny w osłonie z mosiądzu	Stal nierdzewna (wkład) Mosiądz odporny na odcynkowanie (osłona)
	<b>6</b>	Zawór kulowy	Mosiądz, stal nierdzewna (kula), tworzywo (dźwignia)
<b>Pozostałe elementy</b>			
	Sprężyna regulacyjna	Stal sprężynowa	
	Wkład zaworu z membraną wraz z gniazdem	Wysokiej jakości materiał syntetyczny, membrana EPDM	
	Uszczelnienie	NBR	
	Klucz dwuoczkowy	tworzywo sztuczne	

## ZASADA DZIAŁANIA

Filtr FK06 realizuje dwie funkcje: regulację ciśnienia oraz filtrację wodę w funkcji opłukiwania. Woda wpływając do filtra, dostaje się do komory filtracyjnej i od strony zewnętrznej wkładu filtracyjnego zatrzymuje zanieczyszczenia.

Otwarcie zaworu kulowego powoduje opłukanie wkładu filtracyjnego i usunięcie zanieczyszczeń na zewnątrz przy jednoczesnym zapewnieniu dostawy przefiltrowanej wody. Regulator ciśnienia działa na zasadzie równowagi sił. Siła działająca na membranę jest przeciwstawna do siły nacisku sprężyny regulacyjnej. Jeśli z powodu poboru wody ciśnienie wylotowe maleje, co powoduje również mniejszy nacisk na membranę, wówczas większa siła nacisku sprężyny powoduje otwarcie zaworu. Wahań ciśnienia wejściowego nie mają wpływu na ciśnienie wyjściowe.

## TRANSPORT I MAGAZYNOWANIE

Magazynować produkty w ich oryginalnych opakowaniach dopóki nie są rozpakowywane przed ich montażem. Poniżej warunki magazynowania i transportu:

Parametr	Wartość
Otoczenie:	Czyste, suche i bezpyłowe
Min. temp. otoczenia:	5 °C
Maks. temp. otoczenia:	55 °C
Min. wilgotność otoczenia:	25 % *
Maks. wilgotność względna otoczenia	85 % *

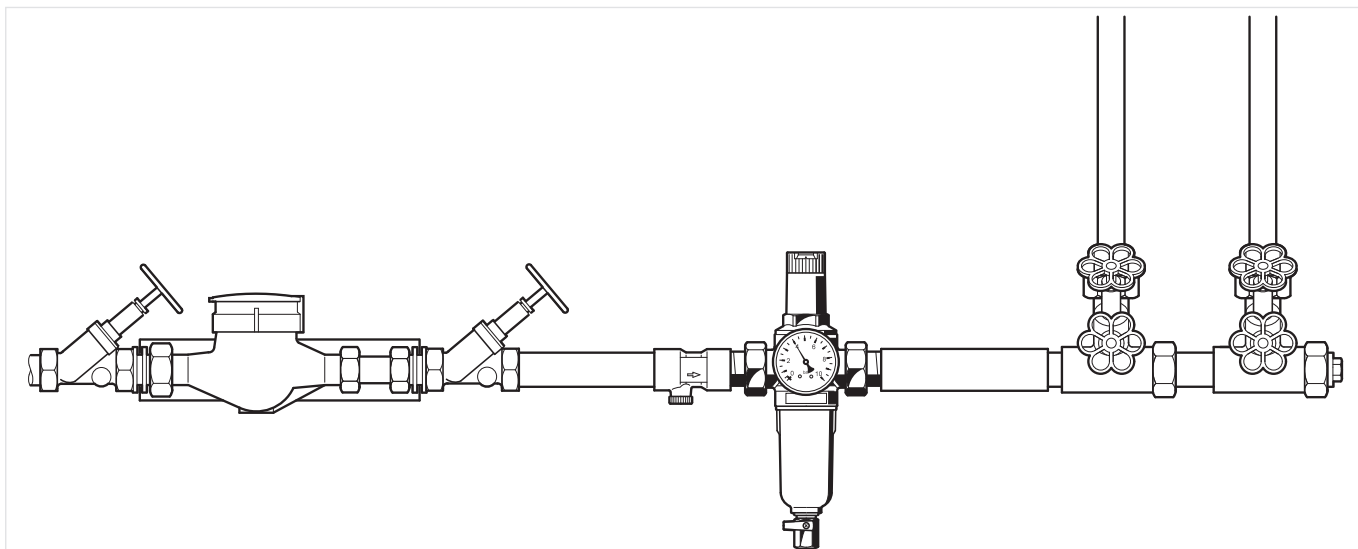
\*bez kondensacji

## ZASADY INSTALACJI

### Warunki montażu

- Montować filtr na poziomych odcinkach z osłoną filtra skierowaną do dołu
  - Taka pozycja zapewnia optymalną wydajność filtrowania
- Zamontować zawory odcinające
- Regulator należy chroniony zaworem bezpieczeństwa montowanym za regulatorem. W takich przypadkach nastawa ciśnienia na regulatorze powinna być o 20% niższa niż ciśnienie otwarcia zaworu bezpieczeństwa zgodnie z normą PN-EN 806-2
- Zapewnić prosty odcinek rury za regulatorem, co najmniej o długości 5 średnic nominalnych zaworu (zgodnie z normą PN-EN 806-2)
- Filtry z regulatorem ciśnienia z opłukiwaniem wymagają regularnego serwisu
- Zapewnić łatwy dostęp tak, aby:
  - umożliwić łatwą ocenę stopnia zanieczyszczenia
  - ułatwić serwis i czyszczenie
- Miejsce montażu powinno być zabezpieczone przed działaniem mrozu
- Zgodnie z normą PN-EN 806-2 zalecane jest, aby filtr montować zaraz za wodomierzem
- Aby uniknąć zalania zalecane jest zastosowanie stałego odpływu do kanalizacji

## Przykład instalacji

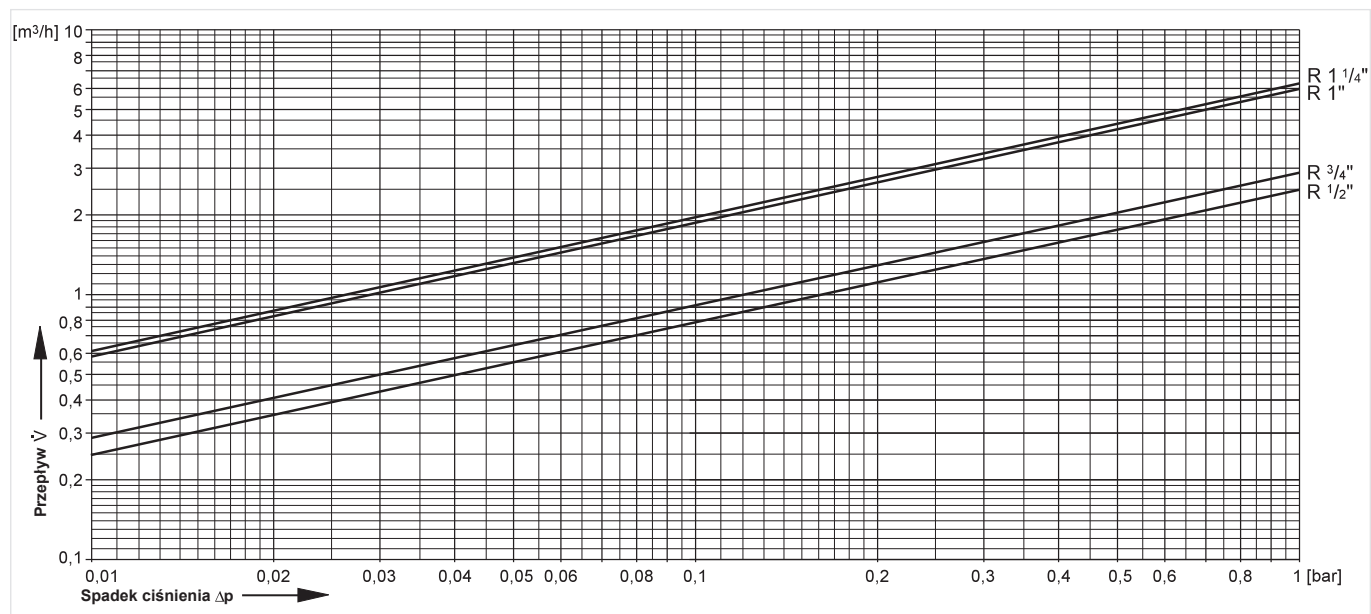


## Charakterystyka przepływu

Wartość współczynnika  $k_{vs}$ 

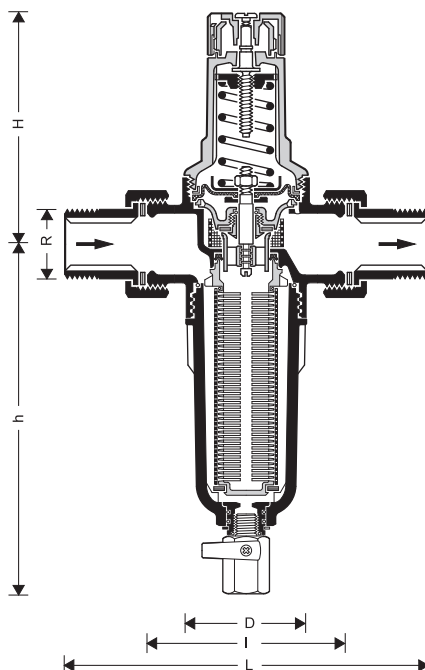
Wielkość przyłącza:	15	20	25	32
$k_{vs}(m^3/h)$ :	2.5	2.9	6.0	6.2

## Charakterystyka spadku ciśnienia



## WYMIARY

### Wymiary gabarytowe



Parametr	Wartości				
Wielkość przyłącza:	R	1/2"	3/4"	1"	1 1/4"
Gwint wewnętrzny:	DN	15	20	25	32
Wymiary:	L	140	160	180	197
	I	80	90	100	105
	H	89	89	111	111
	h	156	156	180	180
	D	54	54	61	61
Ciężar:	kg	0.7	1.0	1.5	1.7

Uwaga: Wszystkie wymiary w mm o ile nie podano inaczej.

### OZNACZENIA KATALOGOWE

Poniżej przedstawiono niezbędne informacje potrzebne do zamówienia odpowiedniego produktu.

Przy zamawianiu należy zawsze powoływać się na typ, numer zamówieniowy lub numer części.

#### Opcje zamówienia

Zawór dostępny jest w następujących wielkościach: 1/2", 3/4" 1 oraz 1 1/4".

- Wykonanie standardowe




- nie oferowany

		FK06-...AAM
Typ przyłącza:	Przyłącze gwintowane zewnętrzne, siatka 100 μm	•

Uwaga: ... = należy wpisać wielkość zaworu

Przykład numeru zamówieniowego zaworu 1" typ AAM: FK06-1AAM

## Akcesoria

	Opis	Wielkość	Nr katalogowy
	<b>M07M</b>	<b>Manometr</b>	
		Średnica obudowy 63 mm, tylny gwint przyłącza G 1/4"	
		Uwaga: Przy zamówieniu należy podać górną wartość zakresu ciśnienia.	
		Zakres: 0 - 4 bar	M07M-A4
		Zakres: 0 - 10 bar	M07M-A10
	<b>ZR06F</b>	<b>Dwuoczkowy klucz do demontażu i montażu</b>	
		Do demontażu osłony filtra	
			1/2" - 1 1/4"
			ZR06F
	<b>VST06B</b>	<b>Kompletne złącze</b>	
		Złączka do spawania	
			1/2"
			3/4"
			1"
		1 1/4"	VST06-11/4B

## Części zamienne

Filtr MiniPlus z regulatorem ciśnienia FK06-AAM produkowany od 2002 r.

Przeгляд	Opis	Wielkość	Nr katalogowy
	<b>1 Osłona sprężyny kompletna (bez sprężyny)</b>		
		1/2" + 3/4"	0901515
		1" + 1 1/4"	0901516
	<b>2 Wkład zaworu kompletny (bez filtra)</b>		
		1/2" + 3/4"	D06FA-1/2
		1" + 1 1/4"	D06FA-1B
	<b>3 Zestaw uszczelek (10 szt.)</b>		
		1/2"	0901443
		3/4"	0901444
		1"	0901445
		1 1/4"	0901446
	<b>4 Korek zaślepiający z O-ringiem R1/4" (5 szt.)</b>		
			S06K-1/4
	<b>5 Uszczelnienie O-ring do wkładu filtra (10 szt.)</b>		
		1/2" + 3/4"	0903127
		1" + 1 1/4"	0903128
	<b>6 Wymienna siatka filtracyjna 100 µm (5 szt.)</b>		
		1/2" + 3/4"	AS06-1/2A
		1" + 1 1/4"	AS06-1A
	<b>7 Uszczelnienie O-ring pod osłonę filtra (10 szt.)</b>		
		1/2" + 3/4"	0901246
		1" + 1 1/4"	0901499
	<b>8 Złączka gwintowana</b>		
		1/2"	VST06-1/2A
	3/4"	VST06-3/4A	
	1"	VST06-1A	
	1 1/4"	VST06-11/4A	